

NEDSTØBNINGSRØR SZ158

Placering af nedstøbningsrøret udmåles præcist i forhold til bygninger, træer, lygtepæle, andre parasoller m.v. Vær opmærksom på parasolhøjden i forhold døre og vinduer. Parasollen skal ved vindpåvirkning kunne bevæge sig. Derfor skal der være 15-20 centimeters afstand til andre parasoller eller lign.

Nedstøbningsrøret placeres i vatter med overkanten 3-4 mm. under overkanten på belægningen. Når låget, med godstykkelse på 3 mm., monteres vil nedstøbningsrøret fugte med belægningen.

I nedenstående skema angives størrelsen på betonfundamentet i forhold til parasollens størrelse.

VÆGT PÅ PARASOLFODEN / DIMENSION PÅ BETON FUNDAMENT		
Størrelse	Antal lag/ beton fliser	Beton fundament
RUND		
Ø 400	1 lag = ca. 120 kg	50x50x60 cm
Ø 500	1 lag = ca. 120 kg	50x50x60 cm
Ø 600	2 lag = ca. 240 kg	60x60x60 cm
Ø 600 (12 stiver)	2 lag = ca. 240 kg	60x60x60 cm
KVADRATISK		
300x300	1 lag = ca. 120 kg	50x50x60 cm
350x350	1 lag = ca. 120 kg	50x50x60 cm
400x400	1 lag = ca. 120 kg	50x50x60 cm
450x450	2 lag = ca. 240 kg	60x60x60 cm
500x500	2 lag = ca. 240 kg	60x60x60 cm
REKTANGULÆR		
200X400	1 lag = ca. 120 kg	50x50x60 cm
250X300	1 lag = ca. 120 kg	50x50x60 cm
250X350	1 lag = ca. 120 kg	50x50x60 cm
250X400	1 lag = ca. 120 kg	50x50x60 cm
250X500	1 lag = ca. 120 kg	50x50x60 cm
300X350	1 lag = ca. 120 kg	50x50x60 cm
300X400	1 lag = ca. 120 kg	50x50x60 cm
300X450	1 lag = ca. 120 kg	50x50x60 cm
300X500	1 lag = ca. 120 kg	50x50x60 cm
300X600	2 lag = ca. 240 kg	60x60x60 cm
350X400	1 lag = ca. 120 kg	50x50x60 cm
350X450	1 lag = ca. 120 kg	50x50x60 cm
350X500	2 lag = ca. 240 kg	60x60x60 cm
400X450	2 lag = ca. 240 kg	60x60x60 cm
400X500	2 lag = ca. 240 kg	60x60x60 cm
400X600	2 lag = ca. 240 kg	60x60x60 cm

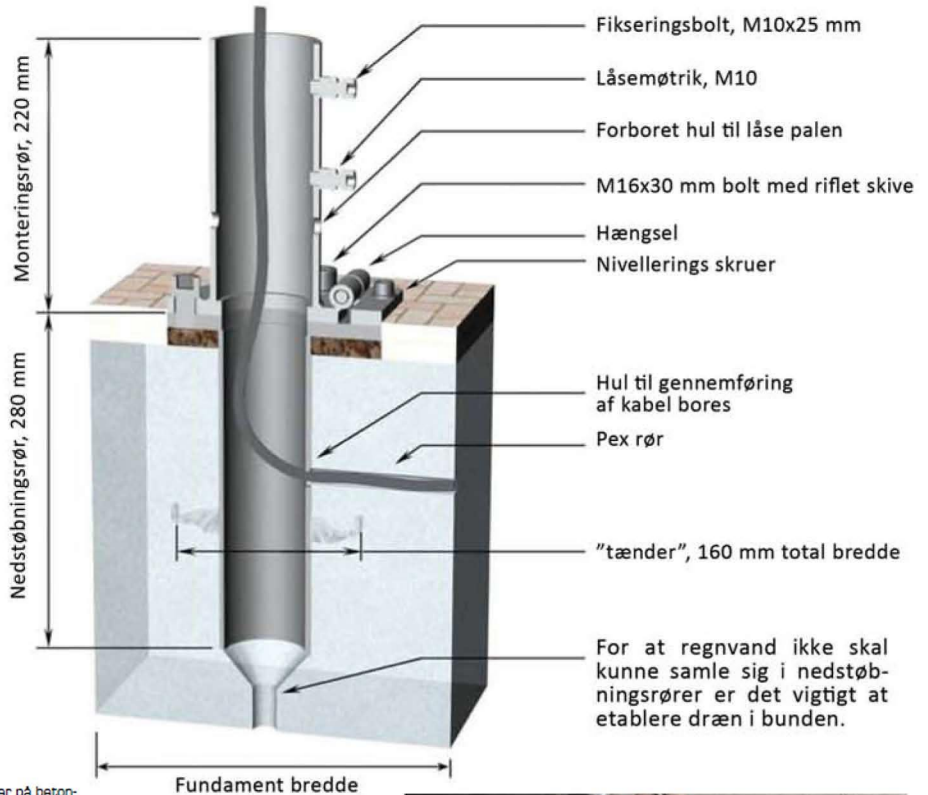
Ovenstående specifikationer for antallet af betonfliser samt dimensioner på betonfundamenter er vejledende. Hoffmann Professional A/S kan ikke drages til ansvar for disse anvisninger i tilfælde af skade eller lignende.

Monteringsrøret er forsynet med hængsel hvilket gør opsætning og nedtagning af parasollen lettere.

(model SZ118 er uden hængsel og benyttes kun til parasoller uden el installation)

Fremstillet i varmgalvaniseret stål.

Når parasollen er opstillet og står 100% korrekt bores gennem parasolmasten og stål pal med hængelås monteres.



Infrarøde varmelamper

Infrarøde varmelamper kan monteres i parasollen op til 4 stk. Disse er 230 v. med forbrug på 1.400 watt/stk.

LED lys

LED lys i skinne monteres på parasolstiver som up eller down light. Transformer 230/12 v. er monteret på den øverste del af parasolmasten. Typisk monteres der 4 stk. LED skinner pr. parasol. Hver med forbrug på 7 watt.

EL tilslutning

Til hvert nedstøbningsrør fremføres installationskabel (typisk 5x2,5 kvadrat) Undlad kabelføring mellem parasollerne, men fremfør separat kabel til hver parasol fra forsyningspunktet. Såfremt der skal monteres mere en 2 varmelamper pr. parasol er 400v/16 amp. nødvendig. L1 = 2 stk. varmelamper, L2 = 2 varmelamper, L3 = lys
Kablet i parasolmasten forbindes med forsyningskablet i jorden. Til dette brug anvendes Wieland 5 polet specialstik. Dette stik leveres af Hoffmann.

Højtaler

Mulighed for integreret højtaler. 2 stk. 8 watt, 8 ohm. Passende højtalerkabel fremføres via jorden gennem nedstøbningsrøret.

Ovenstående kabel specifikationer er vejledende. Det er kundens elinstallatør som beslutter hvilke kabler som skal anvendes.